

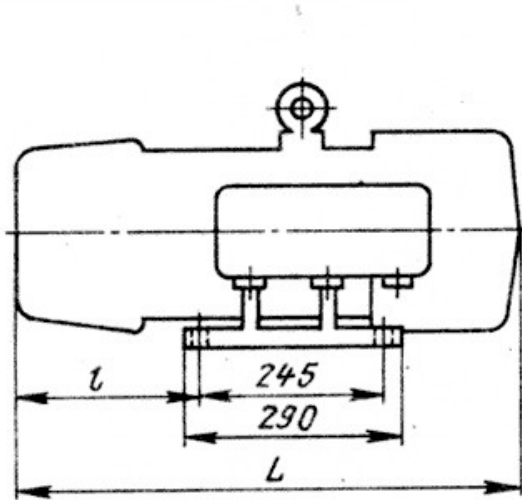
Электромашинные усилители ЭМУ-25 и ЭМУ-50

Габаритные, установочные и присоединительные размеры электромашинных усилителей ЭМУ-25 и ЭМУ-50

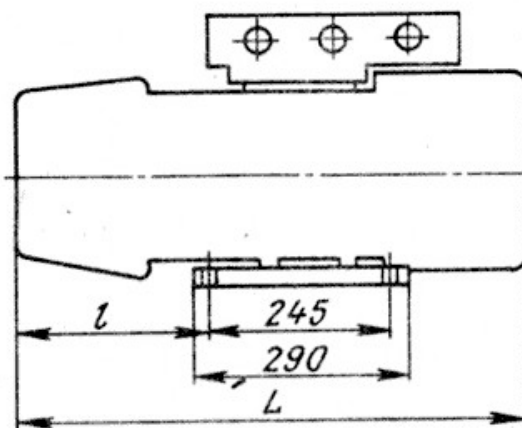
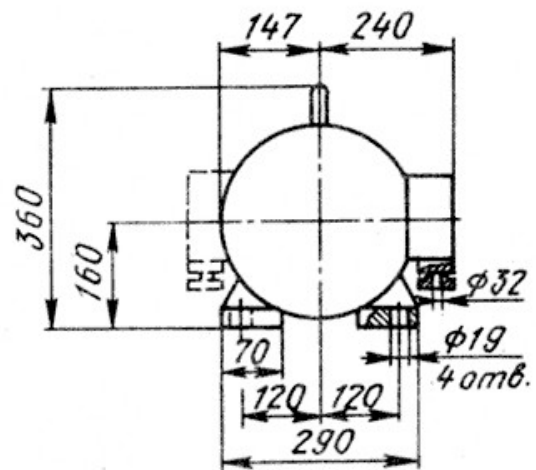
а - с расположением коробки выводов сбоку (слева, справа)

б - с расположением коробки выводов сверху

Тип	Размеры		Масса, кг
	I	L	
ЭМУ-25 АЗС УЗ (ТЗ)	208	675	130
ЭМУ-50АЗС УЗ (ТЗ)	283	810	178



а



б

