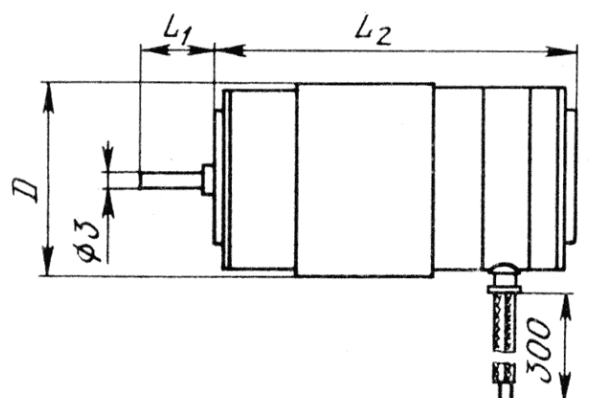


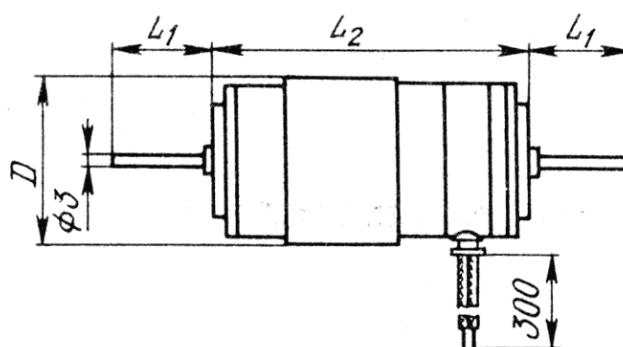
Электродвигатели постоянного тока типов ДПМ-30 и ДПМ-35

Чертежи

Габаритные, установочные и присоединительные размеры электродвигателей ДПМ-30 и ДПМ-35 с одним ("а") и двумя ("б") выходными концами вала



а



б

Тип электродвигателя	Размеры, мм		
	D	L1	L2
ДПМ-30-Н1 (Н2)	30	12	57
ДПМ-35-Н1 (Н2)	35	14	64,5